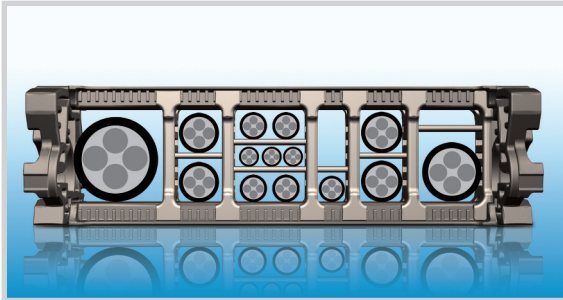


## Chain 설치방법

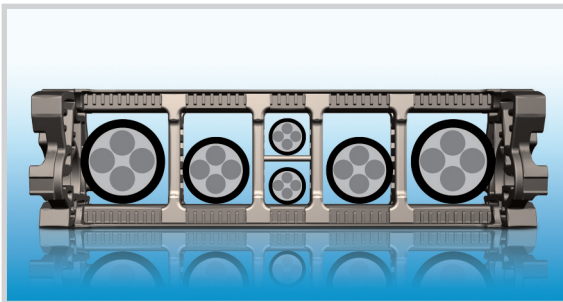
Shift Chain을 설치할 때는 아래와 같은 방법으로 설치해야 안전하게 케이블을 보호할 수 있습니다.

### 케이블 입선 및 설치

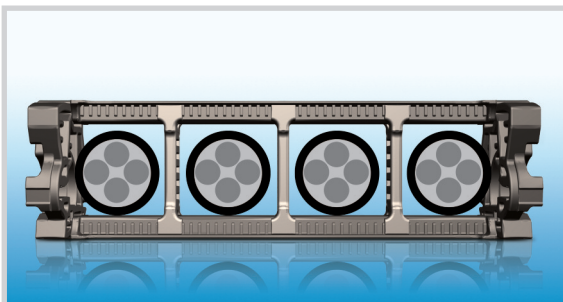


**여유공간**  
 원형케이블 : 직경의 10%  
 평면케이블 (flat cables) : 두께의 10%  
 호스 : 직경의 20%

케이블의 직경과 케이블체인 내경 사이에는 10%의 여유공간이 있어야 하며 크기가 다른 여러 케이블이 입선될 시 각 케이블마다 디바이더를 설치하고 케이블간 10%이상의 공간이 있을 시 필히 세퍼레이터를 설치해야 한다.



케이블체인 내의 전선배열은 가로1열 배열을 원칙으로 하며 겹쳐서 배열해서는 안된다.  
 케이블체인 내의 전선배열은 체인 바깥쪽에 굵은 크기의 전선을 중앙에 작은 사이즈의 전선을 배열한다.



케이블은 케이블 체인 내에서 일직선으로 배열되어야 하며 그 위치는 체인 내부 중앙으로부터 설치하여야 한다.

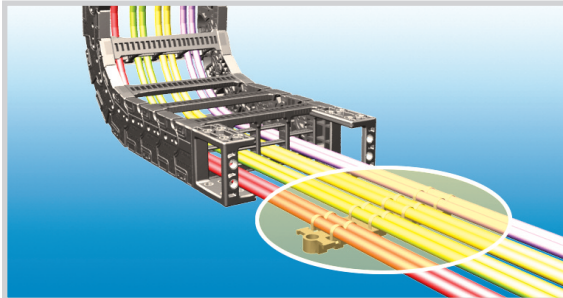
## 곡률반경 “R”



케이블 최소 곡률반경 : 케이블 외경의 8~10배  
호스 최소 곡률반경 : 호스 외경의 15~20배

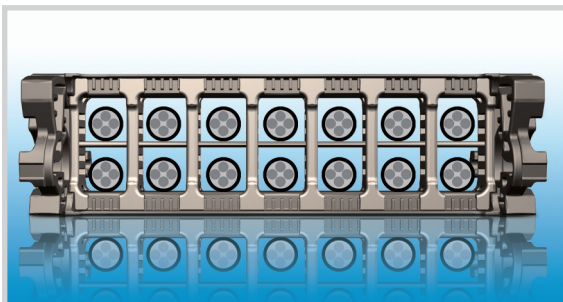
체인의 회전반경은 케이블 또는 튜브의 곡률반경보다 커야한다. 체인의 곡률반경 값은 입선될 케이블 중 직경이 가장 큰 케이블의 8~10배로 계산한다.

## 케이블 / 튜브 고정

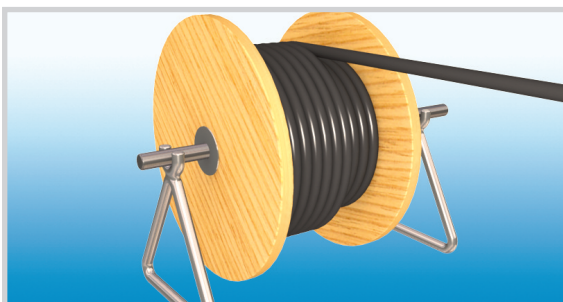


전선을 고정할때 고정측 또는 이동측에서 직경이 가장 큰 케이블 직경의 약 30배정도 해당하는 위치에 고정시킨다.

## 케이블 / 튜브 분포

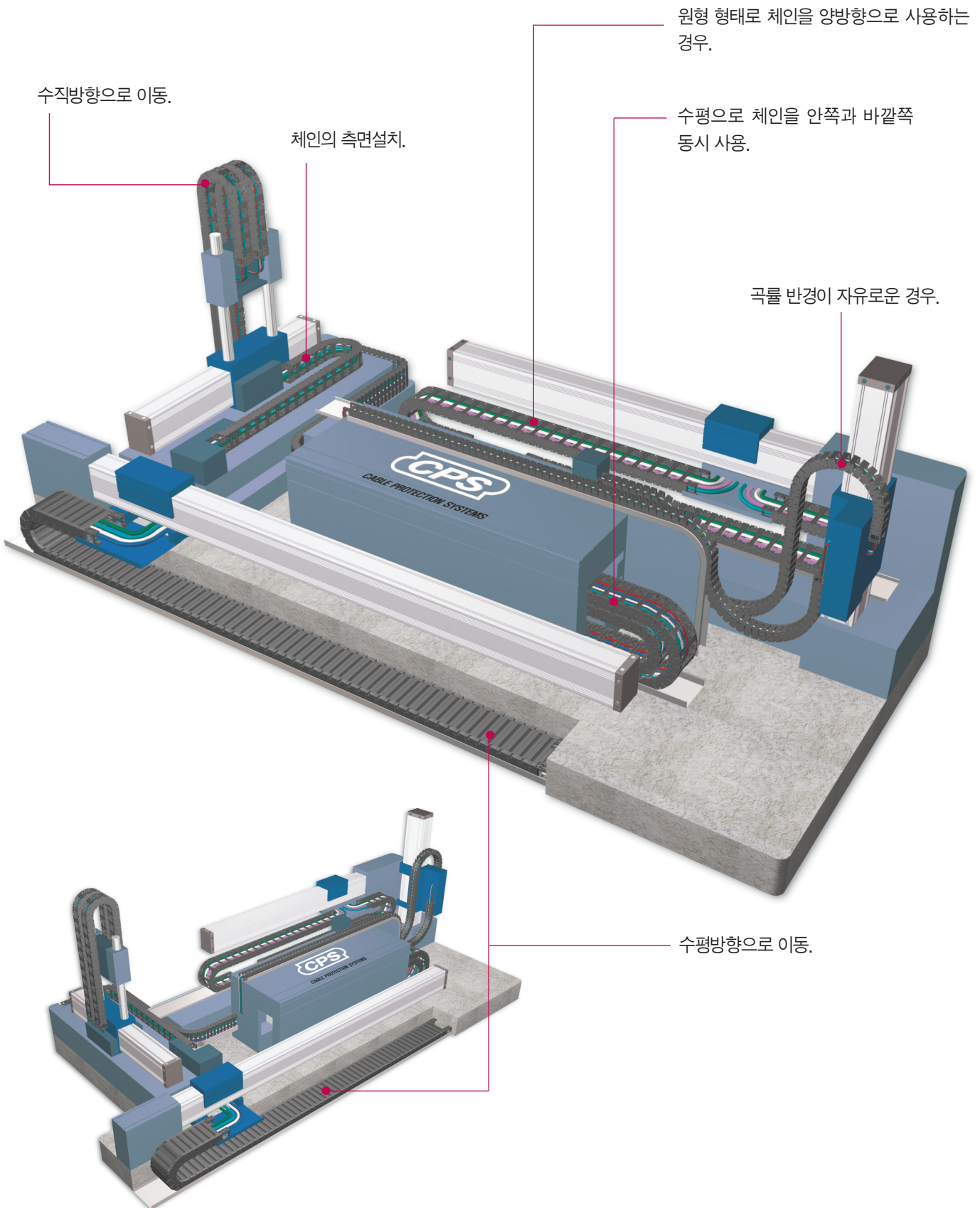


크기가 다른 2개의 케이블의 직경 합이 체인 내고의 1.2배 이상일때는 디바이더를 설치하지 않아도 되나 1.2배 이하일 때는 반드시 디바이더를 설치하여야 한다. 모든 케이블 또는 호스의 직경이 체인 내고 X 0.5 이하인 경우에는 반드시 세퍼레이터를 설치하여야 한다.



케이블들은 체인 속에서 서로 꼬이지 않게 일직선으로 배열해야한다.  
또한 체인에 넣기 전에 통에 말려진 케이블은 손상이 없어야 할 뿐만 아니라 일직선으로 되어야 한다.

## ➤ 적용이미지



수직방향으로 이동.

체인의 측면설치.

원형 형태로 체인을 양방향으로 사용하는 경우.

수평으로 체인을 안쪽과 바깥쪽  
동시 사용.

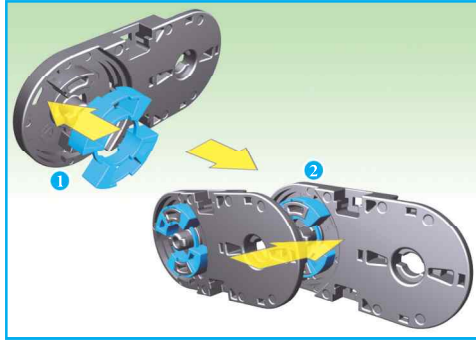
곡률 반경이 자유로운 경우.

수평방향으로 이동.



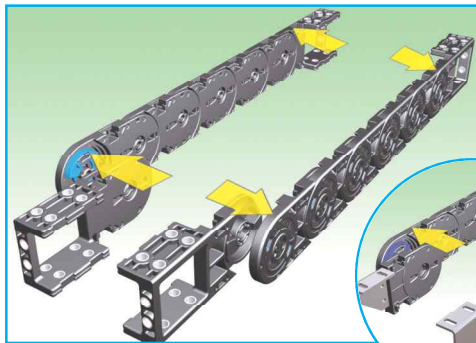
## Shift Chain 표준형 조립방법

Shift Chain 표준형의 조립 순서는 아래와 같이 진행하며 케이블의 입선 수량에 따라 디바이더와 세퍼레이터의 조합을 유의하면서 반드시 고무망치를 사용하여 조립합니다. 또한 044N, 055N 타입과 072N, 095N, 120N 타입 그리고 150N 타입 등 제품 사양에 따라 조립 구성이 달라지는 점을 유의하며 조립하시기 바랍니다.



# 1

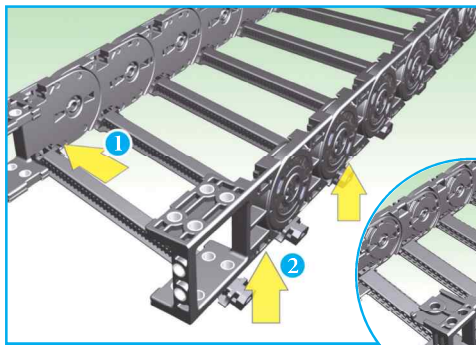
사이드밴드에 BR링을 삽입(1)하고 BR링이 삽입된 사이드밴드를 원하는 길이만큼 연결(2). 좌,우 사이드밴드 동일하게 연결.



# 2

사이드밴드 양쪽 끝부분에 FEB를 결합.

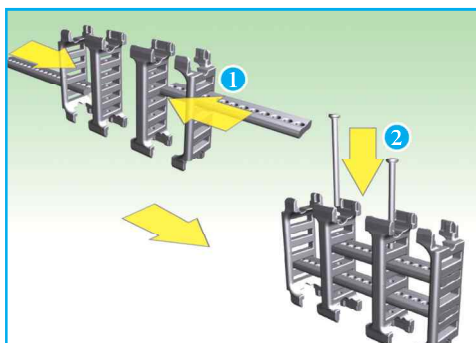
• ST 150N은 스틸 브라켓을 사용하여 결합.



# 3

프레임을 사이드밴드 측면 홈에 끼우고(1), 다른측면의 사이드밴드 홈에 결합(2).

• 044, 055 타입의 경우 동일한 힌지 타입이나 프레임 핀 없이 후크 고정 방식.



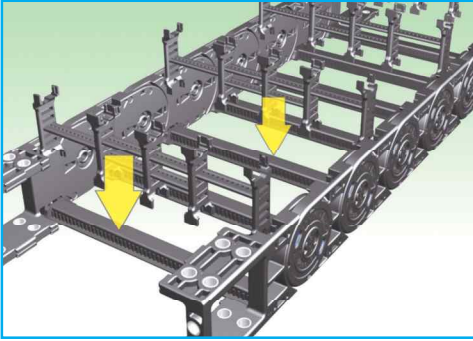
# 4

디바이더를 종류별로 구분하여 미리 절단된 세퍼레이터를 디바이더 홈에 결합시킨 후 세퍼레이터 고정핀을 디바이더 홈에 결합.

(ST072N, 095N, 120N, 150N).

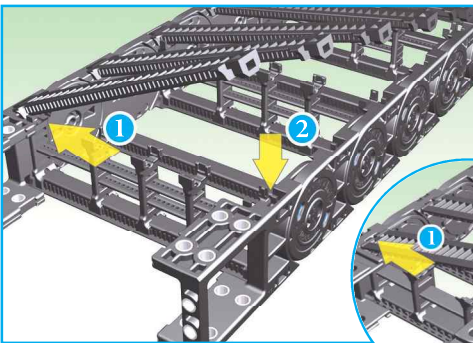
044N, 055N 타입은 세퍼레이터 고정핀 사용안함.





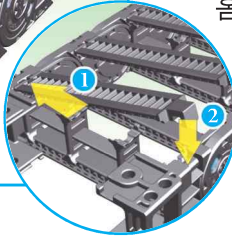
## 5

세퍼레이터가 결합된 디바이더를 하측 프레임에 결합.

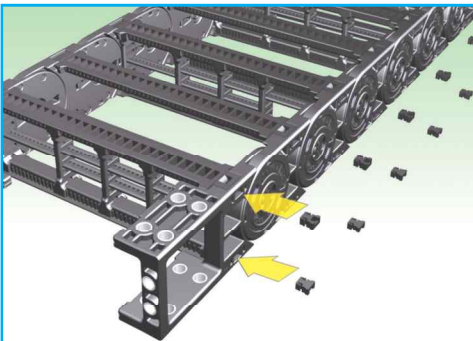


## 6

프레임을 사이드밴드 측면 홈에 끼우고 ❶ 다른측면의 사이드밴드 홈에 결합 ❷).



ST044N, 055N 프레임 타입



## 7

결합된 프레임과 사이드밴드의 측면의 홈에 프레임 고정핀으로 결합. (프레임 고정핀은 ST072N, 095N, 120N, 150N 타입에 적용되며 044N, 055N Type의 경우 힌지 타입이나 프레임 고정핀 없이 후크 고정 방식.)



## 8

Shift Chain 표준형 조립 완료.